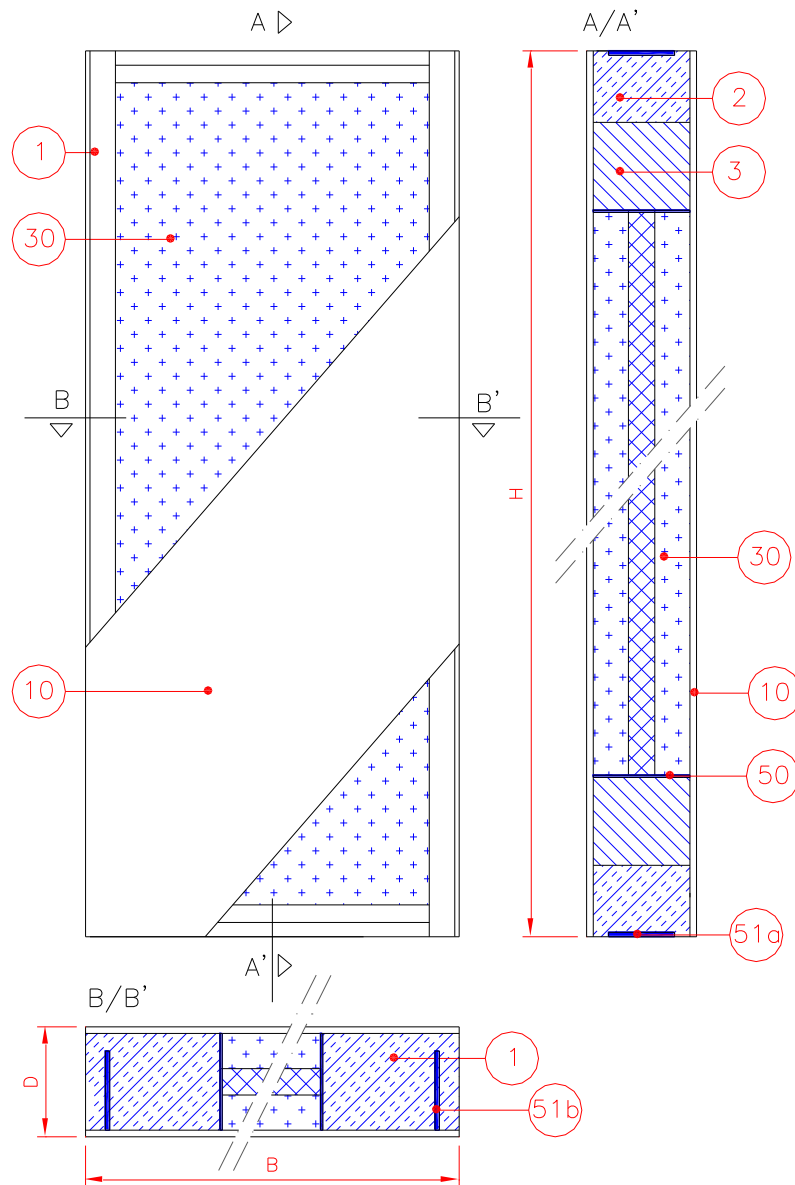


Stompe deur 50 mm, om te verven, brandwerend 30' BENOR 2287
40 dB deurbldwaarde Inbraakwerend klasse 2 EN 1627



B	Breedte deur	
H	Hoogte deur	
D	Dikte deur	~50 mm
1	Stijl	Roodhout ~63 x 44.3 mm
2	Travers	Roodhout ~32.5 x 44.3 mm
3	Extra travers	Epicea ~40 x 44.3 mm
10	Dekplaat	dikte 3 mm, voorgeverfd

30	Vulling	2 lagen spaan speciaal akoestisch
50	Brandwerend product	Interdens 43 x 1 mm
51a	Brandwerend product	Grafiet 30 x 2 mm
51b	Brandwerend product	Palusol 36 x 2 mm
	Vulling	V41
	Kadertype	DA584

December 2017

Alleen de producten die als zodanig zijn omschreven op dit document zijn FSC gecertificeerd.
Wijzigingen en drukfouten voorbehouden.

D01SN9_AA001_G_nl.docx

Theuma NV / SA

Zandstraat 10
B-3460 Bekkevoort (Assent)
Tel. +32 (0) 13 35 12 00
Fax +32 (0) 13 31 27 38
www.theuma.com
info@theuma.be



RPR Leuven
Ond. nummer:
ING Bank:
IBAN nummer:
BIC:

BE 0440.316.949
375-1038948-60
BE73 3751 0389 4860
BBRUBEBB